

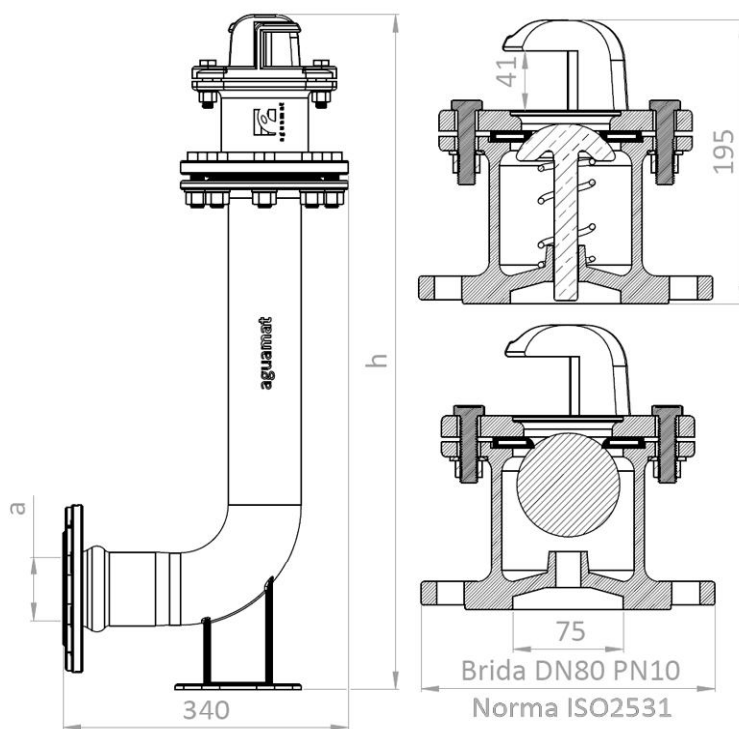
## HIDRANTE DN75

El hidrante AGUAMAT consta de un cuerpo principal construido íntegramente en hierro dúctil de alta performance. El anillo de cierre de caucho asegura la máxima estanquidad de la pieza.

La facilidad de poder ser colocado sobre tuberías de PVC de diámetros 75mm y 63mm, como así también sobre extremos bridados DN80 y la posibilidad de tener un sistema de cierre a bola, o a resorte (obturador plástico\*/obturador de bronce) hace que este producto sea el más versátil del mercado.



PERFORADO DE LA BRIDA SEGÚN  
NORMA ISO7005/2



### ESPECIFICACIONES

Denominación	Conexión	h [mm]	a [mm]	Peso [kg]
Hidrante completo DN75 con brida loca	Brida DN80 PN10	800	76/64	21,3
Hidrante completo DN75 para PVC63	PVC 63	800	64	19,4
Hidrante completo DN75 para PVC75	PVC 75	800	76	19,4

HOMOLOGADO POR  
AGUA Y SANEAMIENTOS S.A.  
(AYSA)

\*EXCEPTO OBTURADOR PLÁSTICO

ISO 9001

BUREAU VERITAS  
Certification



PRODUCIDO BAJO UN SISTEMA DE GESTIÓN  
DE CALIDAD SEGÚN NORMAS ISO9001

Nota: Revestimiento Epoxi en polvo termoconvertible con aplicación electrostática en interior y exterior con espesor medio de 150[um]