

ABRAZADERA CON RACOR PLÁSTICO

Plastic Connector Clamp | Abraçadeira com racor plástico | Klammer mit Schraubanschluss aus Kunststoff

[Patente de invención AR000676B1]
 [Patent N° AR000676B1]
 [Patente de invenção AR000676B1]
 [Erfindungspatent AR000676B1]

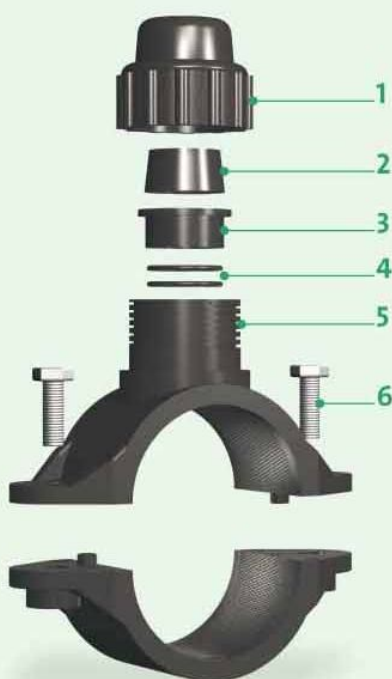


Producida íntegramente en ABS, el cuerpo del racor es parte indisoluble de la estructura. Provista de doble sello de caucho sintético, mantiene la estanquidad durante toda su vida útil, proyectada en 50 años.

This clamp has been fully ABS-manufactured. The connector cylinder is an undividable part of the assembly. Since this clamp is provided with a double synthetic rubber seal, it maintains its tightness throughout its estimated 50-yr service life.

Produzida íntegramente em ABS, o corpo do racor é parte inseparável da estrutura. Conformada com um de selo duplo de borracha sintética, mantém a impermeabilidade durante toda a sua vida útil, projetada para 50 anos.

Vollständig aus ABS hergestellt. Der Schraubanschluss ist unzertrennlicher Teil der Struktur. Aus Kunststoffgummi mit Doppelsiegel hergestellt verfügt über seine gesamte Lebensdauer über brauchbare Dichtigkeit, auf 50 Jahre gedacht.



1. TUERCA DE AJUSTE | SET NUT | Porca de ajuste | Einstellmutter
2. ANILLO DE COMPRESIÓN | COMPRESSION RING | Anel de compressão | Druckring
3. ARANDELA | WASHER | Braçadeira | Scheibe
4. SELLOS DE ESTANQUIDAD | TIGHTNESS SEAL | Selos de impermeabilidade | Dichtigkeitssiegel
5. CUERPO DEL RACOR | CONNECTOR CYLINDER | Corpo do racor | Schraubanschlusskörper
6. BULONES DACROMETIZADOS | DACROMETIZED BOLTS | Parafusos dacrometizados | Dakrometisierte Bolzen

DN ND	DERIVACIÓN DERIVATION DERIVAÇÃO ABLEITUNG	PEAD HDPE
63 mm	1/2" y 3/4"	20 y 25 mm
75 mm	1/2" y 3/4"	20 y 25 mm
90 mm	1/2" y 3/4"	20 y 25 mm
110 mm	1/2" y 3/4"	20 y 25 mm

Homologado por: Aguas y Saneamientos Argentinos (AySA).
 Approved by Aguas y Saneamientos Argentinos (AySA).
 Homologado por: Aguas y Saneamientos Argentinos (AySA).
 Bescheinigt von: Aguas y Saneamientos Argentinos (AySA).

