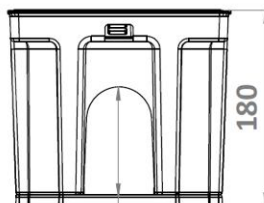
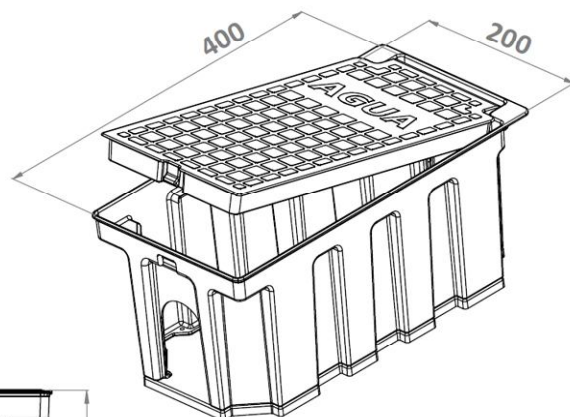
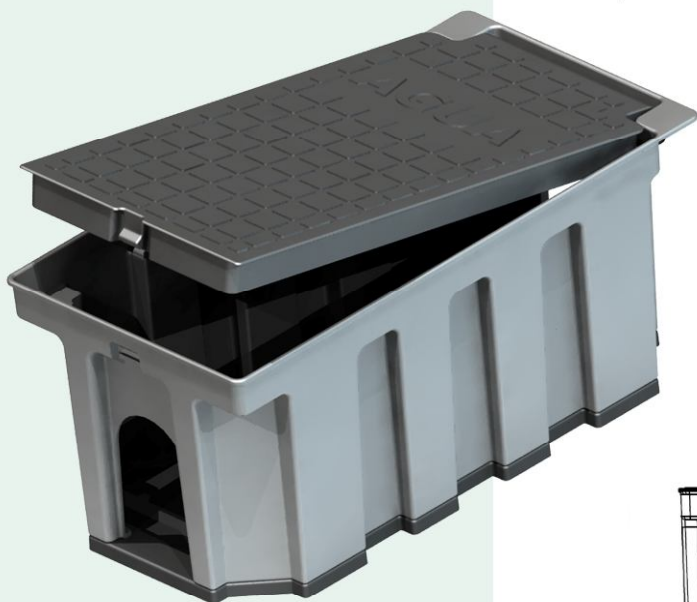


## CAJA PLÁSTICA 200 X 400 [mm]

La caja plástica AGUAMAT está constituida por tres partes construidas íntegramente en materiales de ingeniería especialmente seleccionados para su más alto rendimiento.

Su diseño fue realizado tomando en cuenta las especificaciones técnicas exigidas por AySA. Ésto dota de gran confiabilidad tanto para su utilización en redes de agua potable, como en aplicaciones exigentes que requieran de un producto de calidad certificada.



(Medidas expresadas en mm)

HOMOLOGADO POR  
AGUA Y SANEAMIENTOS S.A.  
(AYSA)

ISO 9001

BUREAU VERITAS  
Certification



PRODUCIDO BAJO UN SISTEMA DE GESTIÓN  
DE CALIDAD SEGÚN NORMAS ISO9001

### ESPECIFICACIONES

| Producto        | Componente | Detalle  |
|-----------------|------------|--|
| Caja<br>200x400 | Tapa       | Las inscripciones tienen diferentes opciones.<br>(Consultar por diseños exclusivos). |
|                 | Cuerpo     | Boca de ratón abierta o cerrada  |
|                 | Loseta     | Perforada para atornillar  |

Nota: La caja plástica AGUAMAT soporta ensayos de flecha máxima y rotura de 30[kN] y ensayo de impacto con una masa de 4[kg].