

CONTRABRIDAS PARA PEAD Y BRIDAS CIEGAS



PERFORADO DE LA BRIDA SEGÚN
NORMA ISO7005/2

Las bridas ciegas, y contrabridas para PEAD AGUAMAT son fabricados en hierro dúctil de alta calidad, cumpliendo las exigencias mecánicas de la pieza. Recubiertos en Epoxi azul de 150 [um] se asegura una pieza sin corrosión y con una larga vida útil siempre en óptimas condiciones.

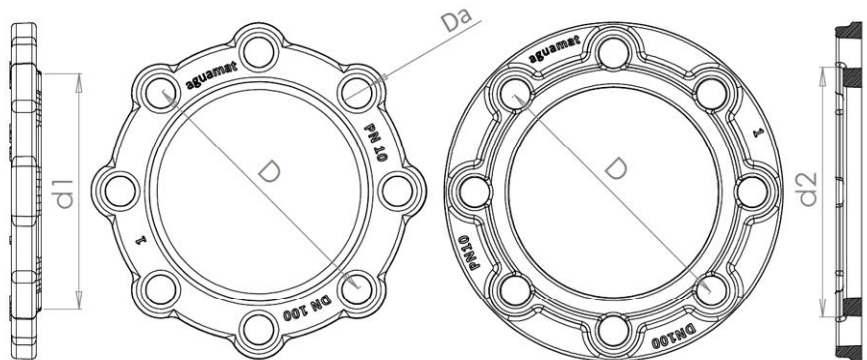
Estos accesorios fueron diseñados para mejorar la experiencia en la instalación de los productos.

BRIDAS CIEGAS

- Pieza más liviana, mejor maniobrabilidad
- Frente de sello plano, perfecta estanquidad

CONTRABRIDAS PARA PEAD

- Talón autocentrante, facilidad de instalación
- Minimización de distancia de conexión, bulones más cortos



Brida ciega

Contrabrida para PEAD

HOMOLOGADO POR
AGUA Y SANEAMIENTOS S.A.
(AYSA)

ISO 9001

BUREAU VERITAS
Certification



PRODUCIDO BAJO UN SISTEMA DE GESTIÓN
DE CALIDAD SEGÚN NORMAS ISO9001

Especificaciones

	d1 (Brida ciega)	d2 (Contrabrida PEAD)	D	Da	Nº Aguj.	
Brida	65	118	145	19	4	
	80	132	160	19	8	
	100	156	180	19	8	
	125	184	210	19	8	
	150	211	240	23	8	
	200	266	295	23	8/12	
	250	319	320	350-355	23	12
	300	370	370	400-410	23	12
	350	429	430	460-470	23	16
	400	480	485	515-525	28	16
500	609	600	620-650	28	20	

Nota: Revestimiento Epoxi en polvo termoconvertible con aplicación electrostática en interior y exterior con espesor medio de 150[um]